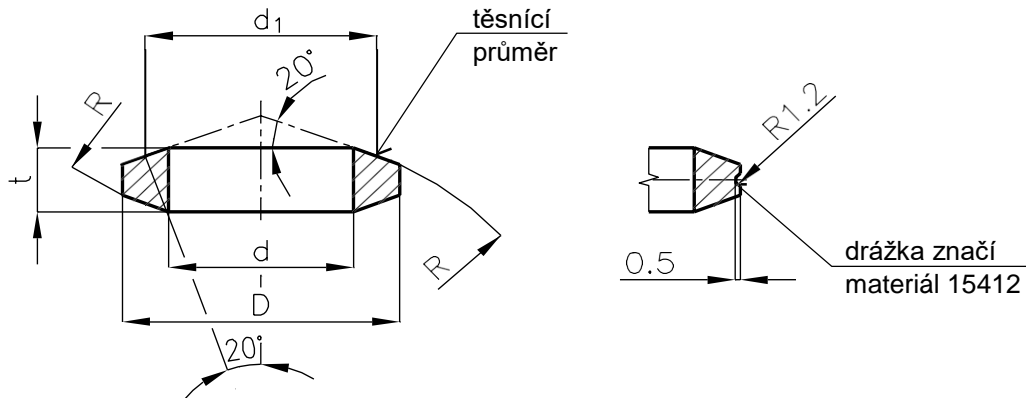


ORLEN Unipetrol RPA s.r.o	Těsnící VT čočky	N 16.680



$$\sin 20^\circ = \frac{d_1}{2R}$$

$$d_1 = 2R \cdot \sin 20^\circ$$

$$d_1 = 0,684 R$$

Označení : Těsnící VT čočka DN 250 z oceli 15412 podle N16.680

DN	Rozměry					Císlo výkresu SN	Hmotnost [kg]
	d	D	t	R	d <sub>1</sub>	Materiál	
250	250	332	46	406	277,7	15412 16680.1	8,95
300	300	385	50	473	323,5	16680.2	12,17

Doprava a manipulace s čočkami dle N16.505.

Těsnící čočky do DN 200 dle N16.501

Norma neplatí pro Jednotku Rafinérie Litvínov a Kralupy.

<b>Nahrazuje :</b>  N 16.680 z 1/1980	<b>Správce normy :</b>  Sekce podpory údržby	<b>Platnost od :</b>  <b>1.7.2001</b> (Aktuálnost ověřena 2.2.2022)
--	--	--